

GUIDA TECNICA

Instructions

User's Manual - Technische Anleitung
Guide Technique

Bedienungsanweisungen

Instructions

CANALIZZAZIONE MODULI SIFA

SIFA[®]

Canalizzazione071105

MULTIPLEXING SIFA'S UNITS

ZUSAMMENBAU SIFA MODULEN

JONCTION DES MODULES SIFA

I

N.B.

LE OPERAZIONI DI CANALIZZAZIONE ED UNIONE DEI MODULI, DEVONO ESSERE ESEGUITE DOPO AVER LIVELLATO ED ALLINEATO LE ESTETICHE FRONTALI.

GB

NOTE

MODULE CONNECTION AND JOINING MUST BE EXECUTED AFTER HAVING LEVELLED AND ALIGNED THE DECORATIVE FRONT PANELS.

D

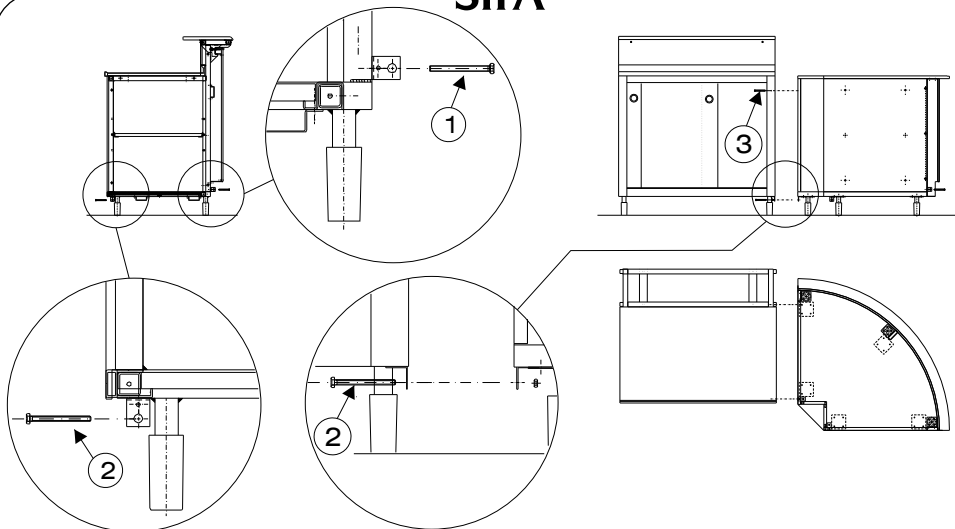
N.B.

DIE AUSFÜHRUNGSARBEITEN DER KANALISIERUNG UND DIE VERBINDUNG DER MODULE MUSS AUSGEFÜHRT WERDEN, NACHDEM DIE FRONTELEMENTE GEEBNET UND AUSGERICHTET WURDEN.

F

N.B.

LES OPERATIONS DE CANALISATION ET D'ASSEMBLAGE DES MODULES DOIVENT ETRE EFFECTUEES APRES AVOIR MIS A NIVEAU ET ALIGNE LES DECORS FRONTAUX.



I CANALIZZAZIONE TRA MODULI BAR CON STRUTTURA METALLICA E ANG. "B" CASSA STRUTTURA LEGNO

Canalizzazione lato inferiore anteriore:

Portare a contatto i due moduli e unirli tramite la vite M6 (1) serrandola con il relativo dado attraverso gli angolari predisposti.

Canalizzazione lato inferiore posteriore:

Unire il lato posteriore del modulo e serrare la vite M6 (2) tramite il relativo dado attraverso gli angolari predisposti.

Canalizzazione lato superiore:

Dall' interno del modulo con struttura in metallo, in corrispondenza del foro situato sul tubolare sotto il piano lavoro, avvitare una vite autofilettante a legno 6x70 (3) sul fianco del modulo in melaminico.

N.B.

Quando il lato del bar adiacente al modulo angolare è costituito dalla cella refrigerata, questa operazione non è possibile.

GB CONNECTION BETWEEN BAR MODULES WITH METAL FRAMES AND CORNER "B" CASH DESK WITH WOODEN FRAME

Connection, lower front side:

Bring the two modules into contact and join them using the M6 screw (1), tightening with corresponding nut through the pre-mounted corner hardware.

Connection, lower back side:

Join the back side of the module and tighten the M6 screw (2) using the corresponding nut through the pre-mounted corner hardware.

Connection, upper side:

From the inside of the module with the metal frame, in correspondence to the hole in the tubular piece under the worktop, screw a self-tapping wood screw 6x70 (3) into the side of the melamine module.

NOTE

When the side of the bar adjacent to the corner module is comprised of a refrigerated cell, this operation is not possible.

D KANALISIERUNG ZWISCHEN BARMODULEN MIT METALLSTRUKTUR UND ECKE "B" KASSE MIT HOLZSTRUKTUR

Kanalisierung untere vordere Seite:

Die beiden Module in Kontakt bringen und mit der Schraube M6 (1) verbinden, indem diese mit der jeweiligen Schraubenmutter über die vorgesehenen Winkelprofile festgezogen werden.

Kanalisierung untere hintere Seite:

Die hintere Modulseite verbinden und die Schraube M6(2) mit der jeweiligen Mutterschraube über die vorgesehenen Winkelprofile festziehen.

Kanalisierung obere Seite:

Vom Inneren des Moduls mit Metallstruktur aus, in Übereinstimmung des Bohrlochs, welches auf dem Rohr unterhalb der Arbeitsfläche ist, eine selbstschneidende Holzschraube 6x70 (3) auf der Modulseite aus Melamin anschrauben.

N.B.

Wenn die Barseite, die sich neben dem Eckmodul befindet, die Kühlzelle enthält, ist dieser Vorgang nicht möglich.

F CANALISATION ENTRE MODULES COMPTOIR BAR A STRUCTURE METALLIQUE ET MODULE CAISSE ANGULAIRE "B" AVEC STRUCTURE EN BOIS

Canalisation côté inférieur avant:

Unir les deux modules entre eux à l'aide de la vis M6 (1) en la serrant avec son écrou respectif à travers les angulaires prédisposés.

Canalisation côté inférieur arrière:

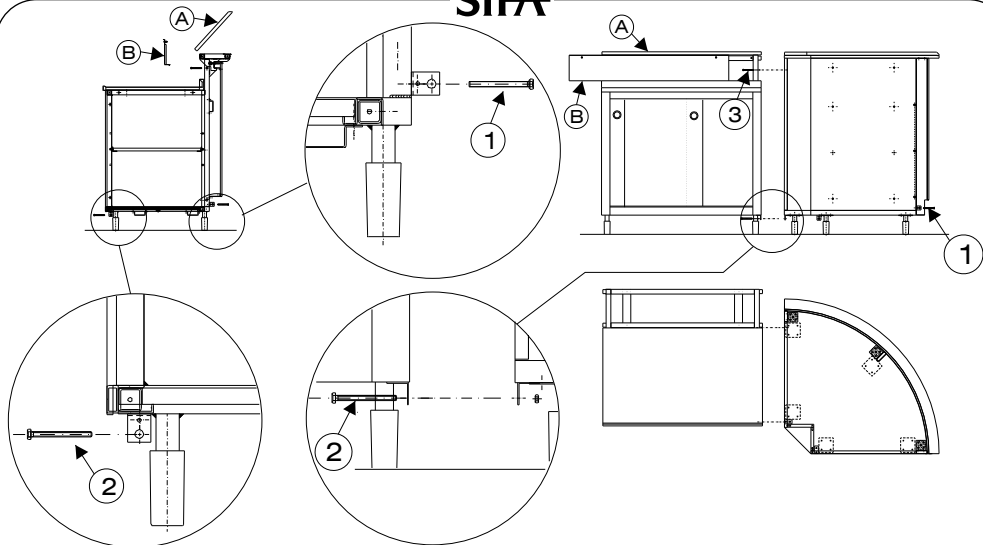
Unir le côté arrière du module et serrer la vis M6 (2) à l'aide de son écrou respectif à travers les angulaires prédisposés.

Canalisation côté supérieur:

Depuis l'intérieur du module à structure métallique, en correspondance du trou situé sur le tube sous le plan de travail, visser une vis taraud en bois 6x70 (3) sur la joue du module en mélaminé.

N.B.

Si le côté du bar adiacent au module angulaire est composé d'une réserve réfrigérée, cette opération n'est pas possible.



I CANALIZZAZIONE TRA MODULI BAR CON STRUTTURA METALLICA E ANG."B" JOLLY STRUTTURA LEGNO

Canalizzazione lato inferiore anteriore:

Portare a contatto i due moduli e unirli tramite la vite M6 (1) serrandola con il relativo dado attraverso gli angolari predisposti.

Canalizzazione lato inferiore posteriore:

Unire il lato posteriore del modulo e serrare la vite M6 (2) tramite il relativo dado attraverso gli angolari predisposti.

Canalizzazione lato bancalina:

Rimuovere la bancalina "A" ed il carter inox "B", accedere al vano tra il top inox e la pannellatura. Con una vite autofilettante 6x70 a legno (3) attraverso il foro predisposto sul montante, fissare le strutture. Riposizionare infine il carter inox tramite le relative viti e la bancalina stessa.

GB CONNECTION BETWEEN BAR MODULES WITH METAL FRAMES AND CORNER "B" JOLLY WITH WOOD FRAME

Connection, lower front side:

Bring the two modules into contact and join them using the M6 screw (1), tightening with corresponding nut through the pre-mounted corner hardware.

Connection, lower back side:

Join the back side of the module and tighten the M6 screw (2) using the corresponding nut through the pre-mounted corner hardware.

Connection, counter top side:

Remove counter top "A" and stainless steel protection "B", access the opening between the stainless steel top and the panelling. Using a self-tapping 6x70 wood screw (3), attach the frames through the pre-drilled hole on the upright. Finally, reposition the stainless steel protection between the corresponding screws and the counter top.

D KANALISIERUNG ZWISCHEN BARMODULEN MIT METALLSTRUKTUR UND ECKE "B" JOLLY MIT HOLZSTRUKTUR

Kanalisierung untere vordere Seite:

Die beiden Module in Kontakt bringen und mit der Schraube M6 (1) verbinden, indem diese mit der jeweiligen Schraubenmutter über die vorgesehenen Winkelprofile festgezogen werden.

Kanalisierung untere hintere Seite:

Die hintere Modulseite verbinden und die Schraube M6(2) mit der jeweiligen Mutterschraube über die vorgesehenen Winkelprofile festziehen.

Kanalisierung kleine Theke:

Die kleine Theke "A" und das Gehäuse aus rostfreiem Stahl "B" entfernen, um den Zwischenraum zwischen Top aus rostfreiem Stahl und Panneelen zu erreichen. Mit einer selbstschneidenden Holzschraube 6x70 (3) die Strukturen über die vorgesehene Bohrung auf dem Träger befestigen. Dann das Gehäuse aus rostfreiem Stahl mit den jeweiligen Schrauben und die kleine Theke selbst wieder anbringen.

F CANALISATION ENTRE MODULES COMPTOIR BAR A STRUCTURE METALLIQUE ET MODULE ANGULAIRE JOLLY "B" AVEC STRUCTURE EN BOIS

Canalisation côté inférieur avant:

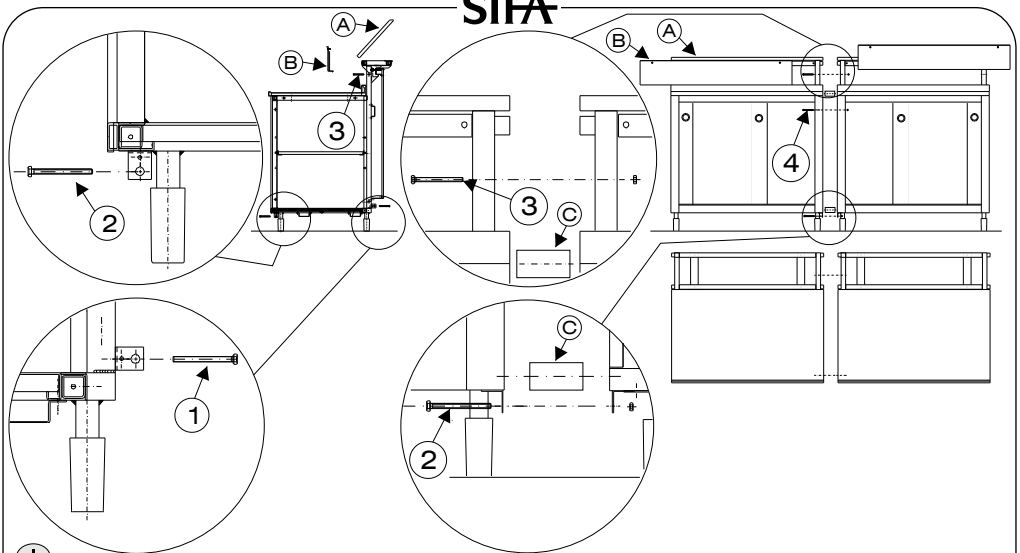
Unir les deux modules entre eux à l'aide de la vis M6 (1) en la serrant avec son écrou respectif à travers les angulaires prédisposés.

Canalisation côté inférieur arrière:

Unir le côté arrière du module et serrer la vis M6 (2) à l'aide de son écrou respectif à travers les angulaires prédisposés.

Canalisation côté plan du comptoir:

Retirer le plan du comptoir "A" ainsi que le carter en inox "B", et accéder à l'intérieur du logement situé entre le plan en inox et le décor de panneau. Fixer les structures à l'aide d'une vis taraud 6x70 en bois (3), à travers le trou prédisposé sur le montant. Repositionner alors le carter en inox à l'aide des vis respectives ainsi que le plan de comptoir.



I CANALIZZAZIONE TRA MODULI BAR CON STRUTTURA METALLICA

NB: Prima di portare a contatto i moduli inserire le apposite bocchette a sezione quadra di centraggio "C"

Canalizzazione lato inferiore anteriore:

Portare a contatto i due moduli e unirli tramite la vite M6 (1) serrandola con il relativo dado attraverso gli angolari predisposti.

Canalizzazione lato inferiore posteriore:

Unire il lato posteriore del modulo e serrare la vite M6 (2) tramite il relativo dado attraverso gli angolari predisposti.

Canalizzazione lato superiore:

Dall' interno dei moduli avvitare una vite M6 (4) attraverso i montanti del telaio laterale.

Canalizzazione lato bancalina:

Rimuovere la bancalina "A" e il carter inox "B" ed accedere nel vano tra top inox e bancalina .Con una vite M8 (3) attraverso il foro

GB CONNECTION BETWEEN BAR MODULES WITH METAL FRAMES

NB:Before bringing the units into contact introduce the suitable bushing with centering "C" square section

Connection, lower front side:

Bring the two modules into contact and join them using the M6 screw (1), tightening with corresponding nut through the pre-mounted corner hardware.

Connection, lower back side:

Join the back side of the module and tighten the M6 screw (2) using the corresponding nut through the pre-mounted corner hardware.

Connection, upper side:

From the inside of the modules, screw an M6 screw (4) through the uprights of the side frame.

Connection, counter top side:

Remove counter top "A" and stainless steel protection "B" and access the space between the stainless steel top and the counter top. Use an M8 screw (3) to attach the frames through the pre-drilled hole in the upright. Finally, reposition the stainless steel protection between the corresponding screws and the counter top.

D KANALISIERUNG ZWISCHEN BARMODULEN MIT METALLSTRUKTUR

NB:Bevor die Modulen in Kontakt zu bringen, die besondere Büchse mit viereckig Zentrierungsektion "C" einfügen

Kanalisierung untere vordere Seite:

Die beiden Module in Kontakt bringen und mit der Schraube M6 (1) verbinden, indem diese mit der jeweiligen Schraubenmutter über die vorgesehenen Winkelprofile festgezogen werden.

Kanalisierung untere hintere Seite:

Die hintere Modulseite verbinden und die Schraube M6(2) mit der jeweiligen Mutterschraube über die vorgesehenen Winkelprofile festziehen.

Kanalisierung obere Seite:

Vom Inneren des Moduls aus eine Schraube M6 (4) über die Träger des seitlichen Rahmens anbringen.

Kanalisierung Seite kleine Theke:

Die kleine Theke "A" und das Gehäuse aus rostfreiem Stahl "B" entfernen, um den Zwischenraum zwischen Top aus rostfreiem Stahl und Panneelen zu erreichen. Mit einer Schraube M8 (3) die Strukturen über die vorgesehene Bohrung auf dem Träger befestigen. Dann das Gehäuse aus rostfreiem Stahl mit den jeweiligen Schrauben und die kleine Theke selbst wieder anbringen.

F CANALISATION ENTRE MODULES COMPTOIRS BAR A STRUCTURE METALLIQUE

NB:Avant d'unir les modules insérer les coquilles spéciales à section carrée de centrage "C"

Canalisation côté inférieur avant:

Unir les deux modules entre eux à l'aide de la vis M6 (1) en la serrant avec son écrou respectif à travers les angulaires prédisposés.

Canalisation côté inférieur arrière:

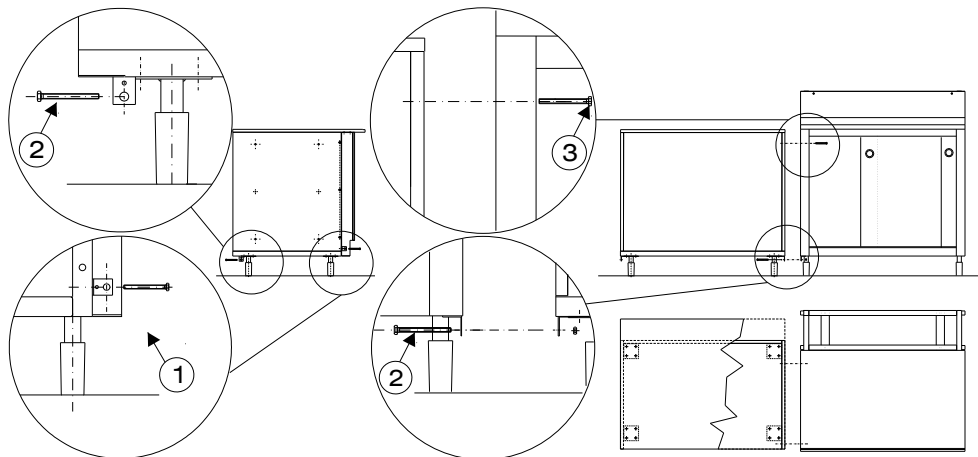
Unir le côté arrière du module et serrer la vis M6 (2) à l'aide de son écrou respectif à travers les angulaires prédisposés.

Canalisation côté supérieur:

Depuis l'intérieur des modules, visser une vis M6 (4) à travers les montants du châssis latéral.

Canalisation côté plan du comptoir:

Retirer le plan du comptoir "A" ainsi que le carter en inox "B" et accéder à l'intérieur du logement situé entre le plan en inox et le plan du comptoir. Fixer les structures à l'aide d'une vis M8 (3), à travers le trou prédisposé sur le montant. Repositionner alors le carter en inox à l'aide des vis respectives ainsi que le plan du comptoir.



I CANALIZZAZIONE TRA MODULI BAR CON STRUTTURA METALLICA / MOD. CASSA LINEARI, A90° E A45° CON STRUTTURA LEGNO

Canalizzazione lato inferiore anteriore:

Portare a contatto i due moduli e unirli tramite la vite M6 (1) serrandola con il relativo dado attraverso gli angolari predisposti.

Canalizzazione lato inferiore posteriore:

Unire il lato posteriore del modulo e serrare la vite M6 (2) tramite il relativo dado attraverso gli angolari predisposti.

Canalizzazione lato superiore:

Dall' interno del modulo con struttura in metallo, in corrispondenza del foro situato sul tubolare sotto il piano lavoro, avvitare una vite autofilettante a legno 6x70 (3) sul fianco del modulo in melaminico.

Canalizzazione con cella bar:

Nel caso in cui il banco bar avesse la cella refrigerata, utilizzare n°2 viti autofilettanti 6x45 avvitandole attraverso i fori predisposti sul fianco in melaminico sul fianco inox della cella.

GB CONNECTION BETWEEN BAR MODULES WITH METAL FRAME / MOD. LINEAR CASH DESKS, A90° AND A45° WITH WOOD FRAME

Connection, lower front side:

Bring the two modules into contact and join them using the M6 screw (1), tightening with corresponding nut through the pre-mounted corner hardware.

Connection, lower back side:

Join the back side of the module and tighten the M6 screw (2) using the corresponding nut through the pre-mounted corner hardware.

Connection, upper side:

From the inside of the module with the metal frame, in correspondence to the hole in the tubular piece under the worktop, screw a self-tapping wood screw 6x70 (3) into the side of the melamine module.

Connection with bar cell:

If the bar counter has a refrigerated cell, use 2 self-tapping screws 6x45, screwing them in the pre-drilled holes on the melamine side on the stainless steel side of the cell.

D KANALISIERUNG ZWISCHEN BARMODULEN MIT METALLSTRUKTUR / MOD. KASSE LINEAR, A90° UND A45° MIT HOLZSTRUKTUR

Kanalisierung untere vordere Seite:

Die beiden Module in Kontakt bringen und mit der Schraube M6 (1) verbinden, indem diese mit der jeweiligen Schraubenmutter über die vorgesehenen Winkelprofile festgezogen werden.

Kanalisierung untere hintere Seite:

Die hintere Modulseite verbinden und die Schraube M6(2) mit der jeweiligen Mutterschraube über die vorgesehenen Winkelprofile festziehen.

Kanalisierung obere Seite:

Vom Inneren des Moduls mit Metallstruktur aus, in Übereinstimmung des Bohrlochs, welches auf dem Rohr unterhalb der Arbeitsfläche ist, eine selbstschneidende Holzschraube 6x70 (3) auf der Modulseite aus Melamin anschrauben.

Kanalisierung mit Barzelle:

Sollte die Bartheke mit einer Kühlzelle ausgestattet sein, Nr. 2 selbstschneidende Schrauben 6x45 verwenden und sie über die vorgesehenen Bohrlöcher an der Melaminseite an der Seite aus rostfreiem Stahl der Zelle anschrauben.

F CANALISATION ENTRE MODULES COMPTOIR BAR A STRUCTURE METALLIQUE / MODULES CAISSE LINEAIRES, ANGLES A 90° ET A 45° AVEC STRUCTURE EN BOIS

Canalisation côté inférieur avant:

Unir les deux modules entre eux à l'aide de la vis M6 (1) en la serrant avec son écrou respectif à travers les angulaires prédisposés.

Canalisation côté inférieur arrière:

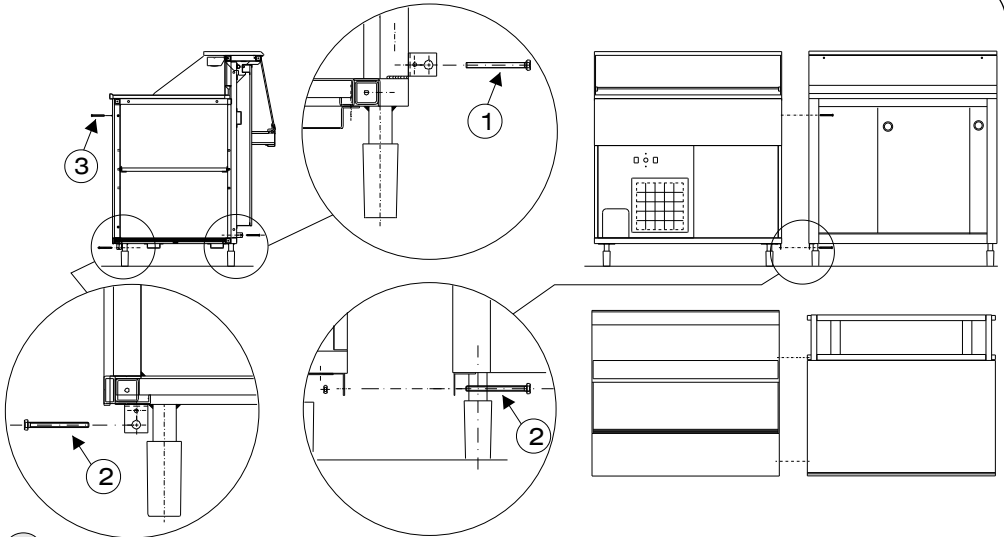
Unir le côté arrière du module et serrer la vis M6 (2) à l'aide de son écrou respectif à travers les angulaires prédisposés.

Canalisation côté supérieur:

Depuis l'intérieur du module à structure métallique, en correspondance du trou situé sur le tube sous le plan de travail, visser une vis taraud en bois 6x70 (3) sur la joue du module en mélaminé.

Canalisation avec réserve réfrigérée:

Si le comptoir est équipé d'une réserve réfrigérée, utiliser n°2 vis taraud 6x45 en les vissant à travers les trous prédisposés sur le côté en mélaminé sur la joue en inox de la réserve.



I CANALIZZAZIONE TRA TVF STRUTTURA LEGNO E BAR CON STRUTTURA METALLICA

Canalizzazione lato inferiore anteriore:

Portare a contatto i due moduli e unirli tramite la vite M6 (1) serrandola con il relativo dado attraverso gli angolari predisposti.

Canalizzazione lato inferiore posteriore:

Unire il lato posteriore del modulo e serrare la vite M6 (2) tramite il relativo dado attraverso gli angolari predisposti.

Canalizzazione lato superiore:

Dall' interno del modulo bar avvitare una vite autofilettante 6x70 a legno (3) attraverso i montanti del telaio laterale.

Canalizzazione con cella bar:

Nel caso in cui il banco bar avesse la cella refrigerata, utilizzare n°2 viti autofilettanti 6x45 avvitandole attraverso i fori predisposti sul fianco in melaminico sul fianco inox della cella.

GB CONNECTION BETWEEN TVF WITH WOOD FRAME AND BAR MODULES WITH METAL FRAMES

Connection, lower front side:

Bring the two modules into contact and join them using the M6 screw (1), tightening with corresponding nut through the pre-mounted corner hardware.

Connection, lower back side:

Join the back side of the module and tighten the M6 screw (2) using the corresponding nut through the pre-mounted corner hardware.

Connection, upper side:

From the inside of the bar module, screw a 6x70 screw (3) through the uprights of the side frame.

Connection with bar cell:

If the bar counter has a refrigerated cell, use 2 self-tapping screws 6x45, screwing them in the pre-drilled holes on the melamine side on the stainless steel side of the cell.

D KANALISIERUNG ZWISCHEN TVF HOLZSTRUKTUR UND BAR MIT METALLSTRUKTUR

Kanalisierung untere vordere Seite:

Die beiden Module in Kontakt bringen und mit der Schraube M6 (1) verbinden, indem diese mit der jeweiligen Schraubenmutter über die vorgesehenen Winkelprofile festgezogen werden.

Kanalisierung untere hintere Seite:

Die hintere Modulseite verbinden und die Schraube M6(2) mit der jeweiligen Mutterschraube über die vorgesehenen Winkelprofile festziehen.

Kanalisierung obere Seite:

Vom Inneren des Bar-Moduls aus eine selbstschneidende Holzschraube 6x70 (3) über die Träger des seitlichen Rahmens anbringen.

Kanalisierung mit Barzelle:

Sollte die Bartheke mit einer Kühlzelle ausgestattet sein, Nr. 2 selbstschneidende Schrauben 6x45 verwenden und sie über die vorgesehenen Bohrlöcher an der Melaminseite an der Seite aus rostfreiem Stahl der Zelle anschrauben.

F CANALISATION ENTRE TVF STRUCTURE BOIS ET COMPTOIR BAR A STRUCTURE METALLIQUE

Canalisation côté inférieur avant:

Unir les deux modules entre eux à l'aide de la vis M6 (1) en la serrant avec son écrou respectif à travers les angulaires prédisposés.

Canalisation côté inférieur arrière:

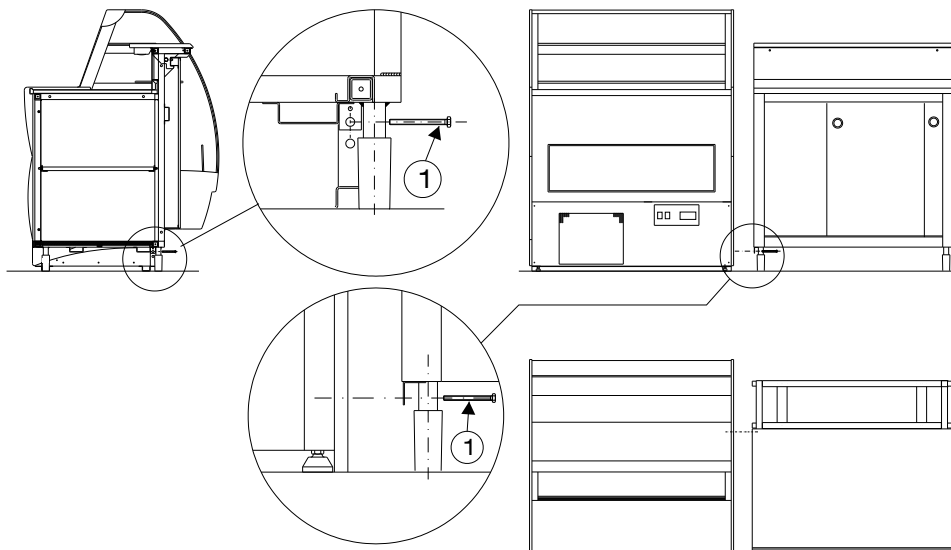
Unir le côté arrière du module et serrer la vis M6 (2) à l'aide de son écrou respectif à travers les angulaires prédisposés.

Canalisation côté supérieur:

Depuis l'intérieur du module bar, visser une vis taraud 6x70 en bois (3) à travers les montants du châssis latéral.

Canalisation avec réserve réfrigérée:

Si le comptoir bar est équipé d'une réserve réfrigérée, utiliser n°2 vis taraud 6x45 en les vissant à travers les trous prédisposés sur le côté en mélaminé sur la joue en inox de la réserve.



I

CANALIZZAZIONE TRA Past. MISS E BAR CON STRUTTURA METALLICA

Canalizzazione lato inferiore anteriore:

Portare a contatto i due moduli e unirli tramite le vite M6 (1) serrandola con il relativo dado attraverso gli angolari predisposti.

GB

CONNECTION BETWEEN PAT. MISS AND BARS WITH METAL FRAMES

Connection, lower front side:

Bring the two modules into contact and join them using the M6 screw (1), tightening with corresponding nut through the pre-mounted corner hardware.

D

KANALISIERUNG ZWISCHEN Kond. MISS UND BAR MIT METALLSTRUKTUR

Kanalisierung untere vordere Seite:

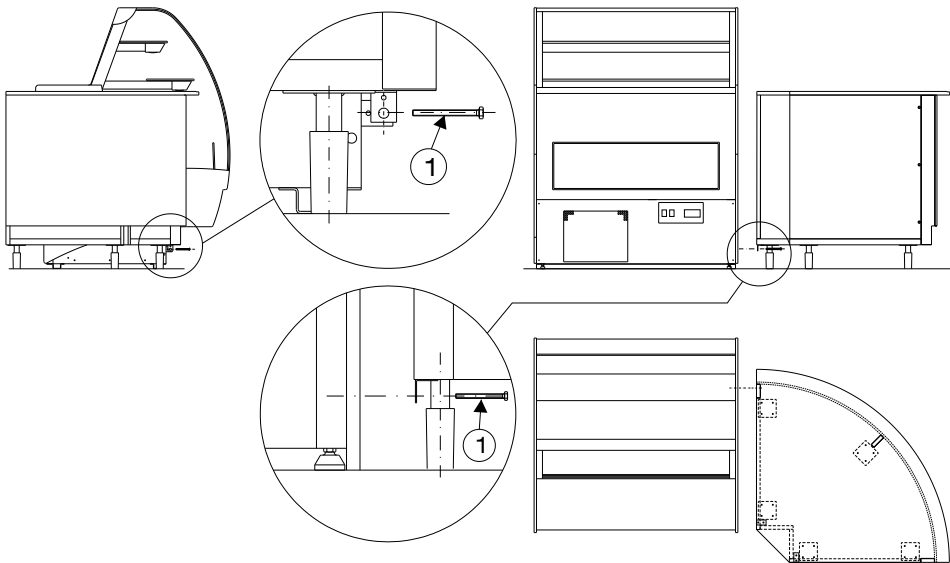
Die beiden Module in Kontakt bringen und mit der Schraube M6 (1) verbinden, indem diese mit der jeweiligen Schraubenmutter über die vorgesehenen Winkelprofile festgezogen werden.

F

CANALISATION ENTRE VITRINE A PATISSERIE MISS ET COMPTOIR BAR A STRUCTURE METALLIQUE

Canalisation côté inférieur avant:

Unir les deux modules entre eux à l'aide de la vis M6 (1) en la serrant avec son écrou respectif à travers les angulaires prédisposés.



I CANALIZZAZIONE TRA Past. MISS / ANGOLO "B" CASSA, CASSA LINEARE E TVF CON STRUTTURA LEGNO

Canalizzazione lato inferiore anteriore:

Portare a contatto i due moduli e unirli tramite la vite M6 (1) serrandola con il relativo dado attraverso gli angolari predisposti.

GB CONNECTION BETWEEN PAT. MISS / CORNER "B" CASH DESK, LINEAR CASH DESK AND TVF WITH WOOD FRAME

Connection, lower front side:

Bring the two modules into contact and join them using the M6 screw (1), tightening with corresponding nut through the pre-mounted corner hardware.

D KANALISIERUNG ZWISCHEN Kond. MISS / ECKE "B" LINEARE KASSE UND TVF MIT HOLZSTRUKTUR

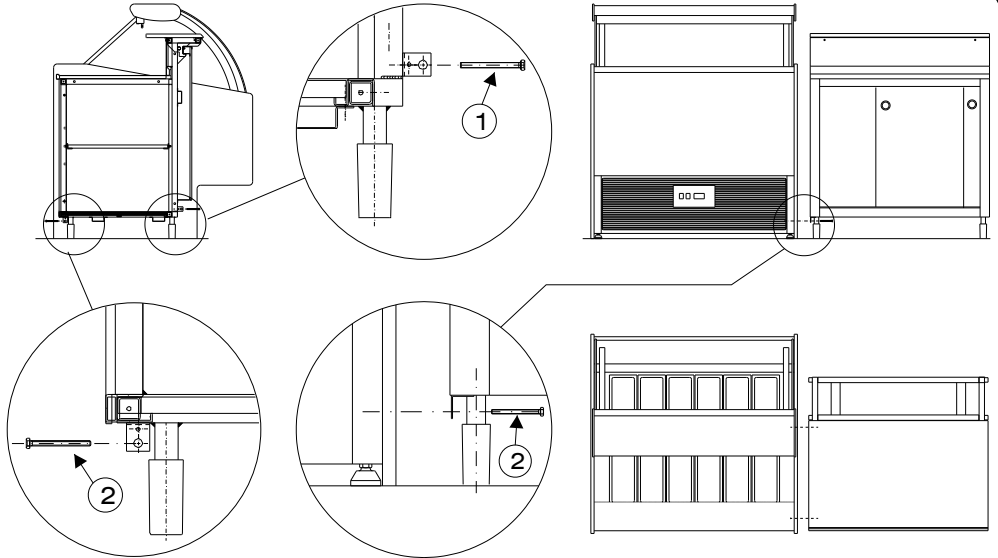
Kanalisierung untere vordere Seite:

Die beiden Module in Kontakt bringen und mit der Schraube M6 (1) verbinden, indem diese mit der jeweiligen Schraubenmutter über die vorgesehenen Winkelprofile festgezogen werden.

F CANALISATION ENTRE PATISSERIE MISS / MODULE CAISSE ANGULAIRE "B", MODULE CAISSE LINEAIRE ET TVF AVEC STRUCTURE EN BOIS

Canalisation côté inférieur avant:

Unir les deux modules entre eux à l'aide de la vis M6 (1) en la serrant avec son écrou respectif à travers les angulaires prédisposés.



①

**CANALIZZAZIONE TRA Gel. GAMMA / BAR
E CASSA LINEARI CON STRUTTURA METALLICA**

Canalizzazione lato inferiore anteriore:

Portare a contatto i due moduli e unirli tramite la vite M6x60 (1) attraverso gli angolari predisposti sul banco cassa verso il fianco della gelateria.

Canalizzazione lato inferiore posteriore:

Unire il lato posteriore del modulo e serrare la vite M6x60 (2) attraverso gli angolari predisposti sul banco cassa verso il fianco della gelateria.

ⓄB

CONNECTION BETWEEN ICE-CREAM GAMMA / BAR AND LINEAR CASH DESK WITH METAL FRAME

Connection, lower front side:

Bring the two modules into contact and join them using the M6x60 screw (1), through the pre-mounted corner hardware on the cash desk towards the side of the ice-cream module.

Connection, lower back side:

Join the back side of the module and tighten the M6x60 screw (2) through the pre-mounted corner hardware on the cash desk towards the side of the ice-cream module.

ⓄD

KANALISIERUNG ZWISCHEN Eisth. GAMMA / BAR UND LINEARER KASSE MIT METALLSTRUKTUR

Kanalisation untere vordere Seite:

Die beiden Module in Kontakt bringen und mit der Schraube M6x60(1) über die auf der Kassentheke vorgesehenen Winkelprofile auf der Seite der Eistheke festziehen.

Kanalisation untere hintere Seite:

Die hintere Modulseite verbinden und die Schraube M6x60 (2) über die auf der Kassentheke vorgesehenen Winkelprofile auf der Seite der Eistheke festziehen.

ⓄF

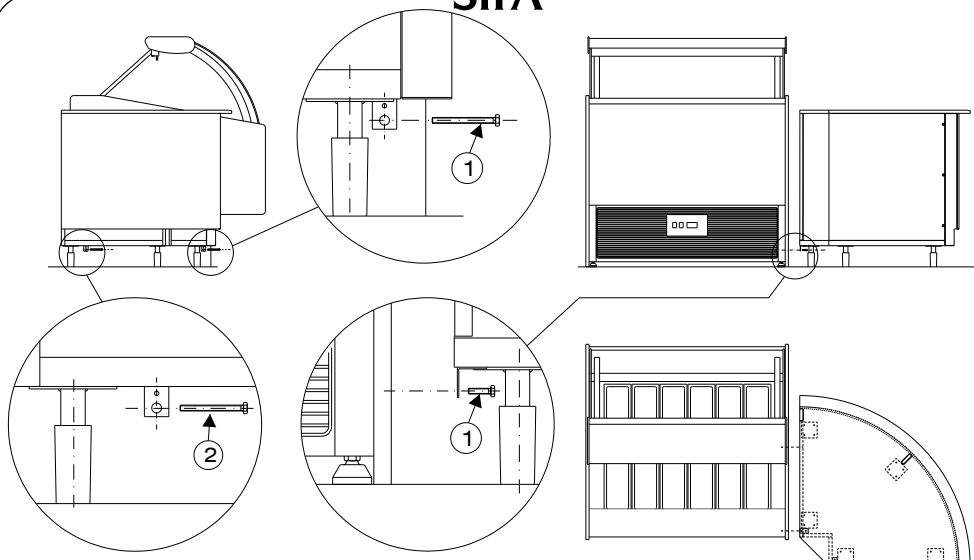
CANALISATION ENTRE VITRINE A CREMES GLACEES GAMMA / COMPTOIR BAR ET MODULES CAISSE LINEAIRES A STRUCTURE METALLIQUE

Canalisation côté inférieur avant:

Unir les deux modules entre eux à l'aide de la vis M6x60 (1) à travers les angulaires prédisposés sur le comptoir caisse vers la joue de la vitrine à crèmes glacées.

Canalisation côté inférieur arrière:

Unir le côté arrière du module et serrer avec la vis M6x60 (2) à travers les angulaires prédisposés sur le comptoir caisse vers la joue de la vitrine à crèmes glacées.



①

CANALIZZAZIONE TRA Gel. GAMMA / CASSA LINEARI, TVF, B90° E A90° CON STRUTTURA LEGNO

Canalizzazione lato inferiore anteriore:

Portare a contatto i due moduli e unirli tramite la vite M6x60 (1) attraverso gli angolari predisposti sul banco cassa verso il fianco della gelateria.

Canalizzazione lato inferiore posteriore:

Unire il lato posteriore del modulo e serrare la vite M6x60 (2) attraverso gli angolari predisposti sul banco cassa verso il fianco della gelateria.

GB

CONNECTION BETWEEN ICE-CREAM GAMMA / LINEAR CASH DESK, TVF, B90° AND A90° WITH WOOD FRAME

Connection, lower front side:

Bring the two modules into contact and join them using the M6x60 screw (1), through the pre-mounted corner hardware on the cash desk towards the side of the ice-cream case.

Connection, lower back side:

Join the back side of the module and tighten the M6x60 screw (2) through the pre-mounted corner hardware on the cash desk towards the side of the ice-cream module.

D

KANALISIERUNG ZWISCHEN Eisth. GAMMA / LINEARE KASSEN, TVF, B90° UND A90° MIT HOLZSTRUKTUR

Kanalisierung untere vordere Seite:

Die beiden Module in Kontakt bringen und mit der Schraube M6x60(1) über die auf der Kassentheke vorgesehenen Winkelprofile auf der Seite der Eistheke festziehen.

Kanalisierung untere hintere Seite:

Die hintere Modulseite verbinden und die Schraube M6x60 (2) über die auf der Kassentheke vorgesehenen Winkelprofile auf der Seite der Eistheke festziehen

F

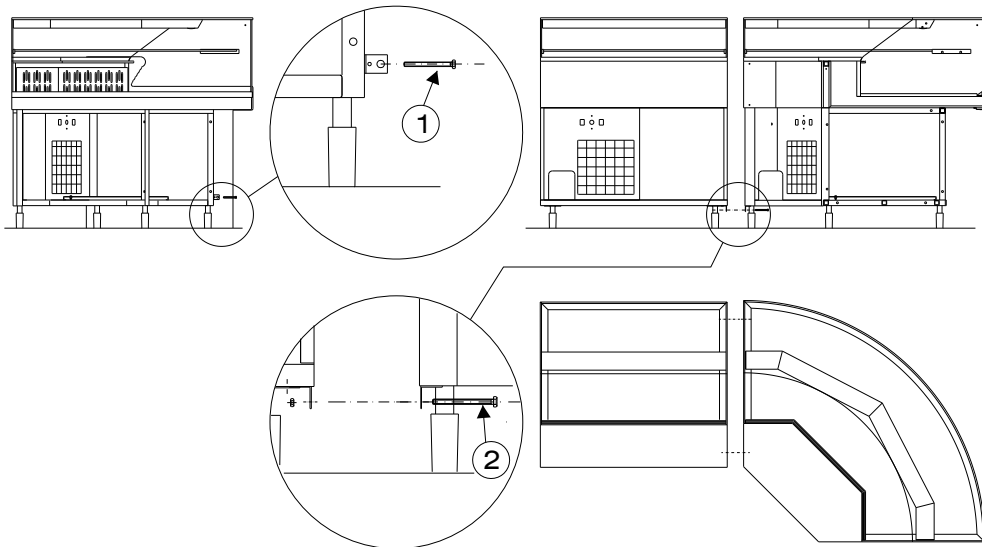
CANALISATION ENTRE VITRINE A CREMES GLACEES GAMMA / MODULES CAISSE LINEAIRES, TVF, ANGLES B 90° ET A 90° AVEC STRUCTURE EN BOIS

Canalisation côté inférieur avant:

Unir les deux modules entre eux avec la vis M6x60 (1) à travers les angulaires prédisposés sur le comptoir caisse vers la joue de la vitrine à crèmes glacées.

Canalisation côté inférieur arrière:

Unir le côté arrière du module et serrer la vis M6x60 (2) à travers les angulaires prédisposés sur le comptoir caisse vers la joue de la vitrine à crèmes glacées.



①

CANALIZZAZIONE TRA TVF CON STRUTTURA LEGNO E TVF B90 STRUTTURA METALLICA

Canalizzazione lato inferiore anteriore:

Portare a contatto i due moduli e unirli tramite la vite M6 (1) serrandola con il relativo dado attraverso gli angolari predisposti.

Canalizzazione lato inferiore posteriore:

Unire il lato posteriore del modulo e serrare la vite M6 (2) tramite il relativo dado attraverso gli angolari predisposti.

Ⓒ

CONNECTION BETWEEN TVF WITH WOOD FRAME AND TVF B90 WITH METAL FRAME

Connection, lower front side:

Bring the two modules into contact and join them using the M6 screw (1), tightening with corresponding nut through the pre-mounted corner hardware.

Connection, lower back side:

Join the back side of the module and tighten the M6 screw (2) using the corresponding nut through the pre-mounted corner hardware.

Ⓓ

KANALISIERUNG ZWISCHEN TVF MIT HOLZSTRUKTUR UND TVF B90 MIT METALLSTRUKTUR

Kanalisierung untere vordere Seite:

Die beiden Module in Kontakt bringen und mit der Schraube M6 (1) verbinden, indem diese mit der jeweiligen Schraubenmutter über die vorgesehenen Winkelprofile festgezogen werden.

Kanalisierung untere hintere Seite:

Die hintere Modulseite verbinden und die Schraube M6 (2) über die vorgesehenen Winkelprofile mit der jeweiligen Schraubenmutter festziehen.

Ⓕ

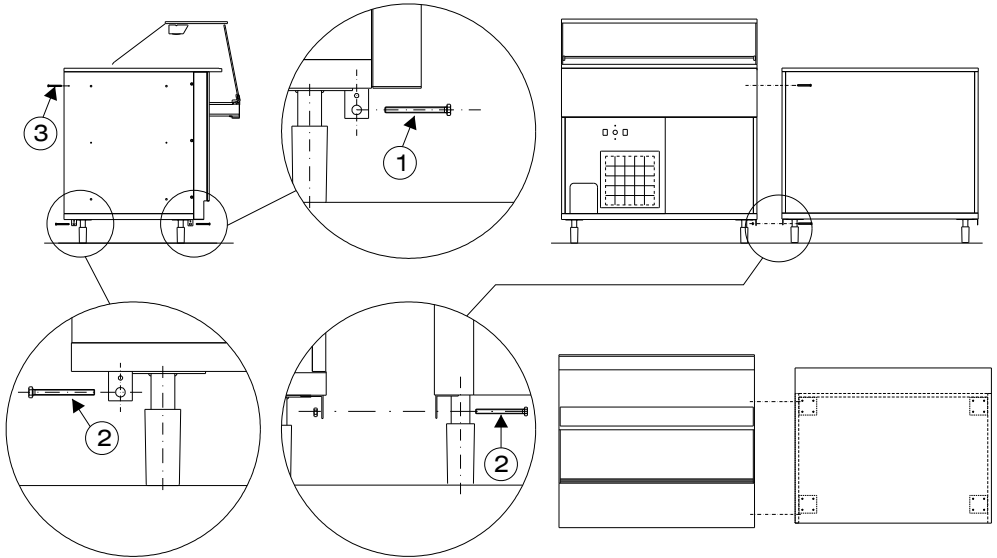
CANALISATION ENTRE TVF A STRUCTURE EN BOIS ET TVF B 90 A STRUCTURE METALLIQUE

Canalisation côté inférieur avant:

Unir les deux modules entre eux à l'aide de la vis M6 (1) en la serrant avec son écrou respectif à travers les angulaires prédisposés.

Canalisation côté inférieur arrière:

Unir le côté arrière du module et serrer la vis M6 (2) à l'aide de son écrou respectif à travers les angulaires prédisposés.



I

CANALIZZAZIONE TRA TVF E CASSA STRUTTURA LEGNO

Canalizzazione lato inferiore anteriore:

Portare a contatto i due moduli e unirli tramite la vite M6 (1) serrandola con il relativo dado attraverso gli angolari predisposti.

Canalizzazione lato inferiore posteriore:

Unire il lato posteriore del modulo e serrare la vite M6 (2) tramite il relativo dado attraverso gli angolari predisposti.

Canalizzazione lato superiore posteriore:

Dall' interno del modulo cassa avvitare una vite autofilettante 6x35 a legno (3) attraverso il fianco melaminico sul fianco della vasca TVF.

GB

CONNECTION BETWEEN TVF AND CASH DESK WITH WOOD FRAME

Connection, lower front side:

Bring the two modules into contact and join them using the M6 screw (1), tightening with corresponding nut through the pre-mounted corner hardware.

Connection, lower back side:

Join the back side of the module and tighten the M6 screw (2) using the corresponding nut through the pre-mounted corner hardware.

Connection, upper back side:

From the inside of the cash desk, screw self-tapping 6x35 wood screw (3) through the melamine side on the side of the TVF tray.

D

KANALISIERUNG ZWISCHEN TVF UND KASSE MIT HOLZSTRUKTUR

Kanalisierung untere vordere Seite:

Die beiden Module in Kontakt bringen und mit der Schraube M6 (1) verbinden, indem diese mit der jeweiligen Schraubenmutter über die vorgesehenen Winkelprofile festgezogen werden.

Kanalisierung untere hintere Seite:

Die hintere Modulseite verbinden und die Schraube M6 (2) über die vorgesehenen Winkelprofile mit der jeweiligen Schraubenmutter festziehen.

Kanalisierung obere Seite hinten:

Vom Inneren des Kassenmoduls aus eine selbstschneidende Holzschraube 6x35 (3) über die Melaminseite an der Seite des TVF-Bekens festschrauben.

F

CANALISATION ENTRE TVF ET MODULE CAISSE AVEC STRUCTURE EN BOIS

Canalisation côté inférieur avant:

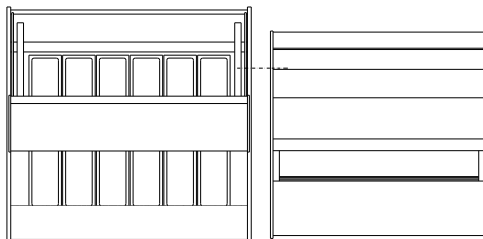
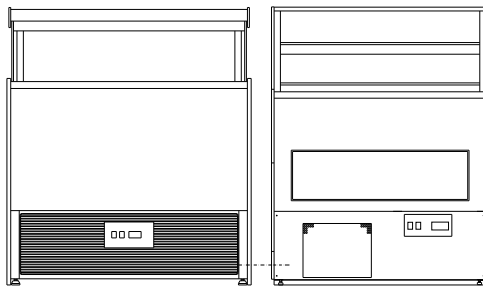
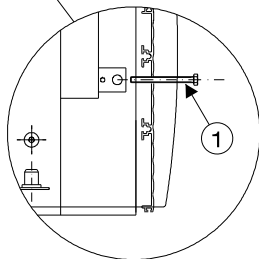
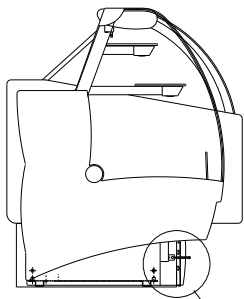
Unir les deux modules entre eux à l'aide de la vis M6 (1) en la serrant avec son écrou respectif à travers les angulaires prédisposés.

Canalisation côté inférieur arrière:

Unir le côté arrière du module et serrer la vis M6 (2) à l'aide de son écrou respectif à travers les angulaires prédisposés.

Canalisation côté supérieur arrière:

Depuis l'intérieur du module caisse, visser une vis taraud 6x35 en bois (3) à travers le côté en mélaminé sur la joue de la cuve TVF.



I

CANALIZZAZIONE TRA Gel. GAMMA E Past. MISS

Canalizzazione lato inferiore anteriore:

Portare a contatto i due moduli e unirli tramite la vite M6 (1) serrandola con il relativo inserto filettato, attraverso gli angolari predisposti.

GB

CONNECTION BETWEEN ICE-CREAM GAMMA AND PAT. MISS

Connection, lower front side:

Bring the two modules into contact and join them using the M6 screw (1), tightening with corresponding threaded insert, through the pre-mounted corner hardware

D

KANALISIERUNG ZWISCHEN Eisth. GAMMA und Kond. MISS

Kanalisierung untere vordere Seite:

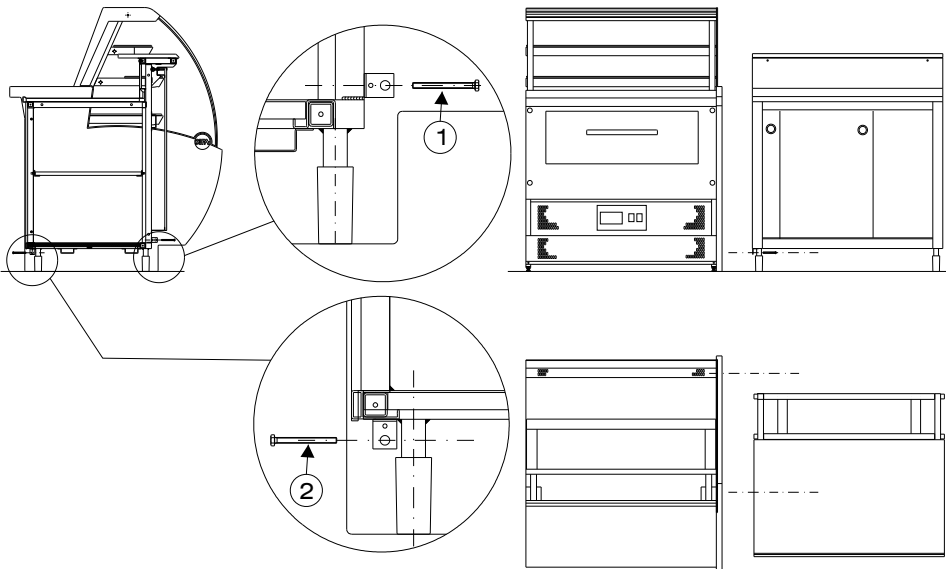
Die beiden Module in Kontakt bringen und mit der Schraube M6 (1) verbinden, indem diese mit dem jeweiligen Gewindeinsatz über die vorgesehenen Winkelprofile festgezogen werden.

F

CANALISATION ENTRE VITRINE A CREMES GLACEES GAMMA ET VITRINE A PATISSERIE MISS

Canalisation côté inférieur avant:

Unir les deux modules entre eux à l'aide de la vis M6 (1) en la serrant avec son écrou respectif à travers les angulaires prédisposés.



I

CANALIZZAZIONE TRA OMEGA e BAR

Canalizzazione lato inferiore anteriore:

Portare a contatto i due moduli e unirli tramite la vite Legno TSP 4.8x30 (1) serrandola attraverso gli angolari predisposti sul fianco tecnico.

Canalizzazione lato inferiore posteriore:

Unire il lato posteriore del modulo e serrare la vite Legno TSP 4.8x30 (2) attraverso gli angolari predisposti sul fianco tecnico.

GB

CONNECTION BETWEEN OMEGA UNITS AND BARS

Connection lower front side:

Bring the two modules into contact and join them using the wooden screw TSP 4.8x30 (1) tightening it through the pre-mounted corner hardware on the technical panel.

Connection lower back side:

Join the back side of the module and tighten the wooden screw TSP 4.8x30 (2) through the pre-mounted corner hardware on the technical panel.

D

KANALISIERUNG ZWICHEN OMEGA UND BARTHEKEN

Kanalisierung untere vordere Seite:

Die beide Module in Kontakt bringen und mit der Holzschraube TSP 4.8x30 (1) verbinden, in dem diese über die vorgesehen Winkelprofile auf dem technischer Seitenteil festgezogen wird.

Kanalisierung untere hintere Seite:

Die hintere Modulseite verbinden und die Schraube TSP 4.8x30 (2) über die vorgesehenen Winkelprofile auf dem technischer Seitenteil festziehen.

F

CANALISATION ENTRE OMEGA ET COMPTOIRS DE BAR

Canalisation côté inférieur avant:

Unir les deux modules entre eux à l'aide de la vis TSP 4.8x30 (1) en la serrant à travers les angulaires prédisposés sur le joue technique

Canalisation côté inférieur arrière:

Unir le côté arrière du module et serrer la vis TSP 4.8x30 (2) à travers les angulaires prédisposés sur le joue technique



Arreda il tuo locale

Società Industria Frigoriferi e Arredamenti
61022 Colbordolo, 15/19
Tel. 0721.4741 - Fax 0721.497507
E-mail: info@sifaspa.it
Sito Internet: [http:// www.sifaspa.it](http://www.sifaspa.it)